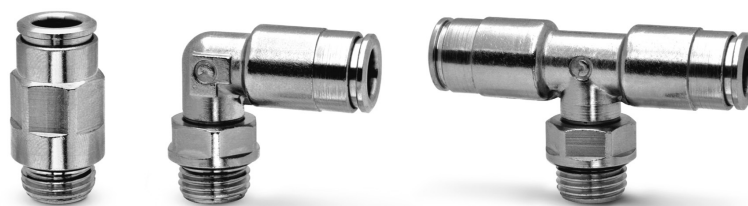


# Raccordi super-rapidi a doppia tenuta Serie 8000 in ottone

Diametri esterni tubo: 4, 6, 8, 10 e 12 mm

Filetti dei raccordi: cilindrici (G1/8, G1/4, G3/8, G1/2)



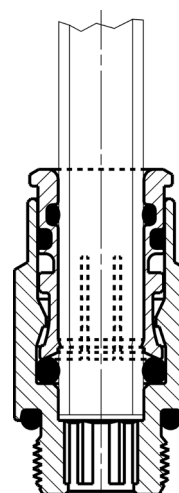
Dalla lunga esperienza Camozzi nell'utilizzo delle connessioni push-in in campo pneumatico e dallo studio approfondito del settore impianti di fluidi nascono i raccordi super-rapidi a doppia tenuta Serie 8000 che derivano dalla Serie 6000 ampiamente testata nel settore della pneumatica.

Una guarnizione aggiuntiva (sistema brevettato) permette di avere una doppia tenuta sul tubo, garantendo una connessione altamente affidabile ed evitando qualsiasi rischio di perdite. E' possibile connettere e disconnettere il tubo più volte senza l'utilizzo di utensili e senza compromettere le performance del raccordo né il trattenimento del tubo. Le guarnizioni in NBR sono standard e possono essere sostituite con altre guarnizioni in FKM e EPDM.

## CARATTERISTICHE GENERALI

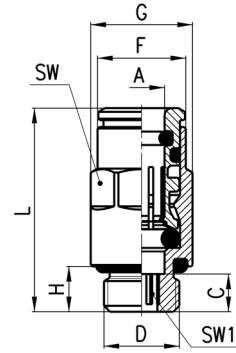
<b>Diametri</b>	Ø 4, 6, 8, 10, 12 mm
<b>Filettature</b>	Gas cilindrico ISO-228 (BSP)
<b>Temperatura</b>	-20°C ÷ 80°C
<b>Tubo di collegamento</b>	Poliammide (PA) 6 - 11 - 12, Poliuretano (PU), Polietilene (PE), Poliesteri hytre, PTFE e tubi metallici (opportunamente sagomati)
<b>Fluido</b>	Tutti i fluidi compatibili con i materiali del raccordo e a cui occorre un'alta tenuta, per esempio acqua. Per altri fluidi contattare i nostri tecnici.
<b>Materiali</b>	corpo e pinza: OT nichelato; guarnizioni: NBR
<b>Pressione d'esercizio</b>	-0.9 ÷ 60 bar I raccordi Serie 8000 resistono a pressioni di 60 bar. Tuttavia il tubo utilizzato potrebbe compromettere o limitare la pressione d'esercizio in maniera consistente.

## Raccordo con tubo di collegamento



### Raccordi Mod. 8512

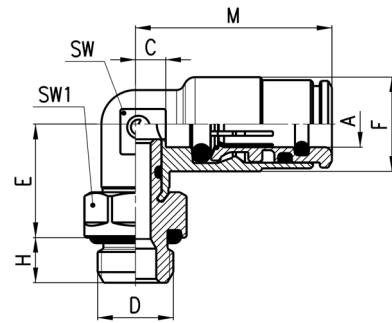
Diritto Maschio Cilindrico



DIMENSIONI										
Mod.	A	D	C	F	G	H	L	SW	SW1	Peso (g)
8512 4-1/8	4	G1/8	5	8.8	13.5	6	23.8	12	2.5	14
8512 6-1/8	6	G1/8	5	11.7	13.5	6	27	12	4	15
8512 6-1/4	6	G1/4	6	11.7	16.4	7	28	15	4	25
8512 8-1/8	8	G1/8	8.5	13.7	15.2	6	32.5	14	5	20
8512 8-1/4	8	G1/4	7	13.7	16.4	7	31	15	6	24
8512 10-1/4	10	G1/4	10	16.3	18.5	7	36.5	17	7	32
8512 10-3/8	10	G3/8	4.5	16.3	20.5	7	31	19	8	38
8512 12-3/8	12	G3/8	4.6	18.4	20.5	7	30.5	19	9	30
8512 12-1/2	12	G1/2	5.6	18.4	24.8	8	31.5	22	9	50

### Raccordi Mod. 8522

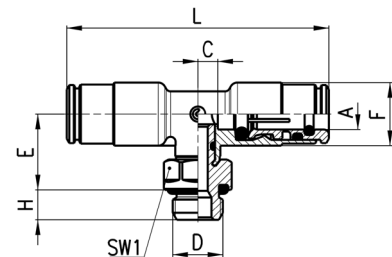
Gomito Girevole Cilindrico Maschio



DIMENSIONI										
Mod.	A	D	C	E	F	H	M	SW	SW1	Peso (g)
8522 4-1/8	4	G1/8	3	14.5	10	6	21.5	9	12	18
8522 6-1/8	6	G1/8	4	15	12.5	6	26	10	12	23
8522 6-1/4	6	G1/4	4	16	12.5	7	26	10	15	30
8522 8-1/8	8	G1/8	5	16	14.5	6	29	12	12	28
8522 8-1/4	8	G1/4	5	17	14.5	7	29	12	15	34
8522 10-1/4	10	G1/4	5	19.5	16.8	7	31.5	13	15	40
8522 10-3/8	10	G3/8	5	19.5	16.8	7	31.5	13	19	50
8522 12-3/8	12	G3/8	7	20.5	19	7	33	15	19	55
8522 12-1/2	12	G1/2	7	21.5	19	8	33	15	22	68

### Raccordi Mod. 8432

T Girevole Cilindrico Maschio

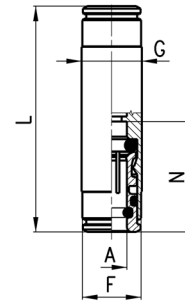


DIMENSIONI										
Mod.	A	D	C	E	F	H	L	SW1	Peso (g)	
8432 4-1/8	4	G1/8	3	14,5	10	6	43	12	25	
8432 6-1/8	6	G1/8	4	15	12,5	6	52	12	33	
8432 8-1/8	8	G1/8	5	16	14,5	6	58	12	42	
8432 8-1/4	8	G1/4	5	17	14,5	7	58	15	49	

### Raccordi Mod. 8580



Diritto Intermedio

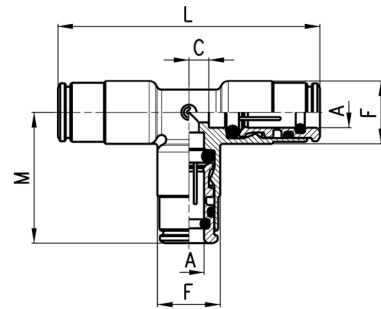


DIMENSIONI						
Mod.	A	F	G	L	N	Peso (g)
8580 4	4	8,8	10	38	19	16
8580 6	6	11,7	12	45	22	23
8580 8	8	-	14	48	24	30

### Raccordi Mod. 8540



T Intermedio

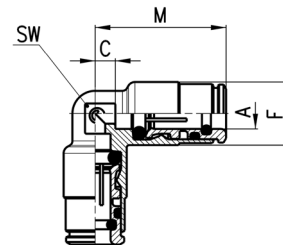


DIMENSIONI						
Mod.	A	C	F	M	L	Peso (g)
8540 4	4	3	10	21,5	43	22
8540 6	6	4	12,5	26	52	35
8540 8	8	5	14,5	29	58	49

### Raccordi Mod. 8550



Gomito Intermedio



DIMENSIONI						
Mod.	A	C	F	M	SW	Peso (g)
8550 4	4	3	10	21,5	9	15
8550 6	6	4	12,5	26	10	25
8550 8	8	5	14,5	29	12	34